

Fiche technique

Caractéristiques du produit



Hot dog 4 plots

Modèle	Code SAP	00001452
HD 04	Groupe d'articles	Chauffe-saucisses



- Matériel: Aluminium
- Indicateurs: Voyants de marche et de préchauffement du four
- Température maximale de l'appareil [° C]: 100

Code SAP	00001452	Poids net [kg]	4.30
Largeur nette [mm]	260	Puissance électrique [kW]	0.100
Profondeur nette [mm]	304	Alimentation	230 V / 1N - 50 Hz
Hauteur nette [mm]	276	Température maximale de l'appareil [° C]	100

Fiche technique



Dessin technique

Hot dog 4 plots

Modèle

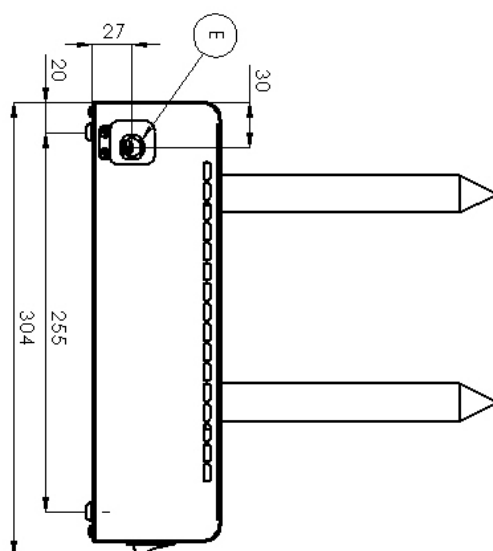
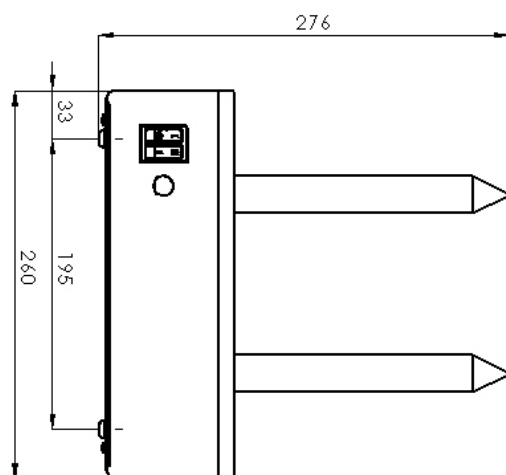
Code SAP

00001452

HD 04

Groupe d'articles

Chauffe-saucisses



Hot dog 4 plots

Modèle	Code SAP	00001452
HD 04	Groupe d'articles	Chauffe-saucisses

1

Conception entièrement en acier inoxydable

Seul l'acier inoxydable destiné au contact avec les aliments est utilisé

- La conception entièrement antirouille et non magnétique résiste même aux acides les plus faibles, facilite le respect des normes d'hygiène (HACCP); Facile d'entretien et de nettoyage

2

Voyant de fonctionnement et de chauffage

L'état de l'appareil visible à l'oeil nu

- Immédiatement, l'opérateur sait dans quel état l'appareil est: allumé/éteint, chauffé/non chauffé

3

Plots chauffants en aluminium brossé

Surface conductrice de chaleur antiadhésive

- Chauffe rapide trnu a nepotrhané pečivo

4

Contrôle séparé pour chaque unité

Je peux contrôler les deux parties du hot-dog indépendamment l'une de l'autre

- Meilleure contrôlabilité et économies d'énergie.

Fiche technique

Paramètres techniques



Hot dog 4 plots

Modèle	Code SAP	00001452
HD 04	Groupe d'articles	Chauffe-saucisses

1. Code SAP:

00001452

2. Largeur nette [mm]:

260

3. Profondeur nette [mm]:

304

4. Hauteur nette [mm]:

276

5. Poids net [kg]:

4.30

6. Largeur brute [mm]:

340

7. Profondeur brute [mm]:

295

8. Hauteur brute [mm]:

350

9. Poids brut [kg]:

4.70

10. Type d'appareil:

Appareil électrique

11. Type de construction de l'appareil:

Équipements à poser

12. Matériel:

Aluminium

13. Puissance électrique [kW]:

0.100

14. Alimentation:

230 V / 1N - 50 Hz

15. Température maximale de l'appareil [° C]:

100

16. Indice de protection d'enveloppe:

IPX4

17. Système d'économie d'énergie:

Mode d'économie d'énergie

18. Indicateurs:

Voyants de marche et de préchauffement du four